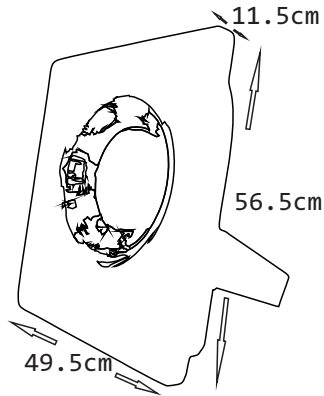


REFLECTOR LED SMD 500W GR-TG010

LED

IP66

500W



Bodegas



Estacionamientos y cocheras



Fachadas y exteriores



Jardines

CARACTERÍSTICAS GENERALES

Reflector LED, ideal para iluminación exterior, por su flujo luminoso sustituye a uno de 400W aditivos metálicos.



Características eléctricas	
Potencia	500W
Voltaje	120-277V~50/60Hz
Ángulo de apertura	120°
Temperatura de trabajo	-30°C a +50°C
Factor de ponetncia	.90

Características lumínicas	
Flujo luminoso	45000LM
Temperatura	6500K
Vida útil	40,000 hrs
-	-
-	-

Descripción			
Codigo	GR-TG010	-	-
Kelvin	6500K	-	-
Color	Negro	-	-
Montaje	Muro o piso	-	-
Difusor	Vidrio transparente	-	-
Material	Inyección de aluminio	-	-
Piezas x caja	1	Peso x caja	16.20KG