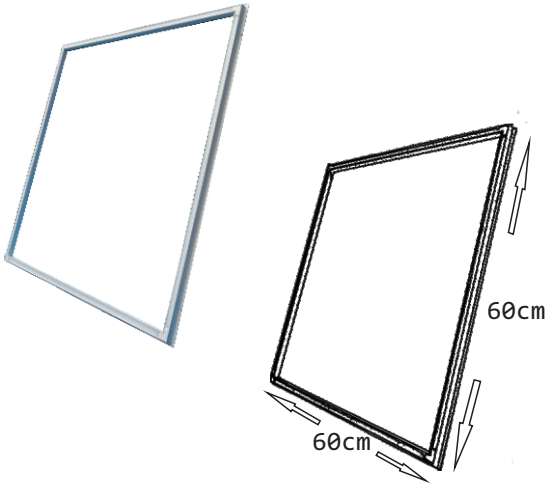


MARCO TIPO PANEL LED 40W GR-XQ005

LED

IP20

40W



Oficinas



Tiendas departamentales



Restaurantes



Hoteles

CARACTERÍSTICAS GENERALES

Ideal para espacios interiores. Bajo costo de mantenimiento y un ahorro de energía hasta del 70%.



Características eléctricas	
Potencia	40W
Voltaje	120-277V~50/60Hz
Ángulo de apertura	120°
Temperatura de trabajo	-20°C a +50°C
-	-

Características lumínicas	
Flujo luminoso	4000LM
Temperatura	4100K Y 6500K
Vida útil	40,000 hrs
-	-
-	-

Descripción			
Codigo	GR-XQ005	GR-XQ005-4	-
Kelvin	6500K	4100K	-
Color	Blanco	Blanco	-
Montaje	Empotrar o suspendido	Empotrar o suspendido	-
Difusor	Opalino	Opalino	-
Material	Aluminio	Aluminio	-
Piezas x caja	-	Peso x caja	KG