

Autobahn Series ATBMicro

Iluminación Vial

INFORMACIÓN DEL PRODUCTO

Aplicaciones: Vialidades, Pistas de despegue, Calles residenciales, Estacionamientos

CARACTERÍSTICAS:

Óptica

Misma Luz: Su desempeño se compara con el de luminarios para vialidades de 70 a 100W de Sodio de Alta Presión.

Luz Blanca: Temperatura de color promedio de 4000K, con un CRI mínimo de 70, 3000K con un CRI mínimo de 70; opción a 5000K, con un CRI mínimo de 70.

Módulos de luz LED únicos, con la clasificación IP66, cuenta con un 0% de luz hacia arriba y restringe las sombras en la profundidad de las aceras, brindando una cubierta ideal en su aplicación y un adecuado espaciamiento entre postes.

Disponible en curvas tipo II, III y V.

Sistema Eléctrico

Larga Vida: Los módulos LED cuentan con una duración >100,000 a 25°C, L70.

Su driver electrónico tiene 100,000 horas de vida a 25°C temperatura ambiente.

Menos Energía: Ahorra un promedio de 40 a 60% comparado con sistemas de HID.

Protección Robusta: Brinda un nivel de protección ANSI C136.2 20kV/10kA, y también con opción de 10kV/5kA.

Sistema Mecánico

Fácil Mantenimiento: Incluye características estándares de AEL como un acceso y un receptáculo de fotocontrol sin la necesidad de herramientas, y conexiones rápidas.

Nivel localizado adentro del compartimiento eléctrico para un fácil nivelado en la instalación.

La carcasa fabricada de materiales duraderos, proveen una mayor longevidad al luminario y reducen las necesidades de mantenimiento.

Su carcasa de fundición de aluminio está cubierta de poliéster para una mayor durabilidad y resistencia a la corrosión.

Grado de nivel 8 (ASTM D1654) después de 1000 horas de exposición en la prueba de cámara salina (ASTM B117). Resistencia a la corrosión aumenta a 5000 h. de Cámara Salina.

Su montaje a brazo, brinda una instalación segura y es ajustable para brazos de 1-1/4" a 2" (1-5/8" a 2-3/8" O.D.) de diámetro, y brinda un nivel de protección de vibración 3G ANSI C136.31.

Armadura de uso rudo ya incluida en la carcasa (no está por separado). Al contar con un pestillo de acero galvanizado en la compuerta, no se necesita de herramientas y se es posible abrirse con una sola mano.



Controles

Receptáculo de fotocontrol con estándar 3 pines, con opción disponible de diseño Acuity de 5 y 7 pines; sin necesidad de herramientas, de fácil orientación.

Fotocontrol premium de estado sólido PCSS (10 años de vida).

Fotocontrol extremo de larga duración de estado sólido PCLL (20 años de vida).

Dimeo multi nivel que permite programar atenuaciones especificadas por el cliente.

Tablilla opcional que permite ajustar la potencia de salida de luz de acuerdo a los requerimientos de la aplicación.

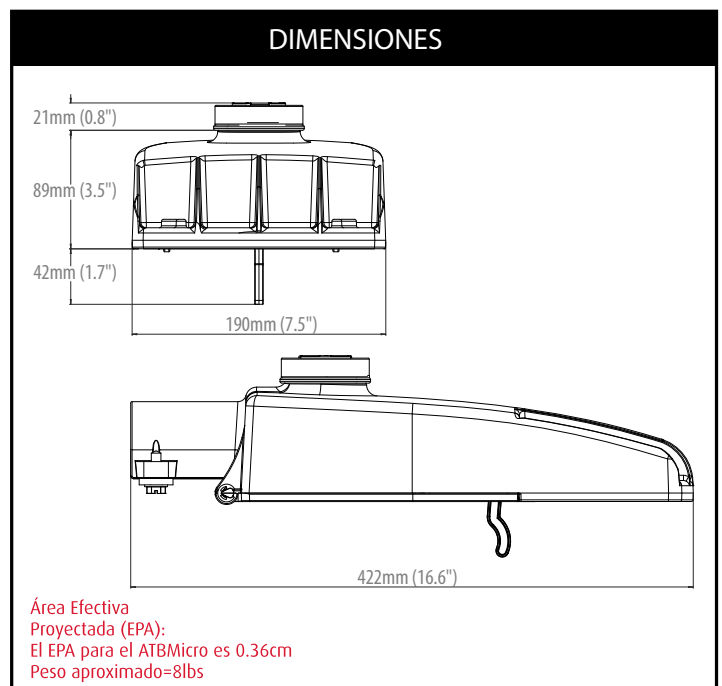
Garantía Y Estándares

Garantía de 5 años para todos los componentes eléctricos, bajo condiciones normales de operación.

Clasificado para ambientes de -40°C a 40°C.

Certificado CSA para estándares de EU y Canadá.

Cumple con ANSI: C136.2, C136.10, C136.14, C136.31, C136.15, C136.37.



Autobahn Series ATBMicro

Iluminación Vial

INFORMACIÓN DEL PRODUCTO

Series	Módulos de Desempeño	Voltaje	Óptica
ATBmic Autobahn LED Roadway	10BLEDE60 10B Chips, 600mA Driver	MVOLT Multi-volt, 120-277V 347 347V 480 480V	R2 Roadway Type II
	10BLEDE70 10B Chips, 700mA Driver		R3 Roadway Type III
	10BLEDE85 10B Chips, 850mA Driver		R5 Roadway Type V
	10BLEDE10 10B Chips, 1050mA Driver		
	10BLEDE13 10B Chips, 1250mA Driver		
	10BLEDE15 10B Chips, 1500mA Driver		

Opciones			
Temperatura de Color (CCT)	Pintura	Protección	Bloqueo Terminal
(En blanco) 4000K CCT, 70 CRI Min (estándar) 3K 3000K CCT, 70 CRI Min. 5K 5000K CCT, 70 CRI Min.	(En blanco) Gris (estándar) BK Negro BZ Bronce DDB Bronce Oscuro GI Grafito WH Blanco	(En blanco) Estandar 20kV/10kA SPD MP1 Protección contra sobre tensiones	(En blanco) Bloque terminal (Estándar) T2 Cableado a posiciones L1 y L2
Misc.	Controles		
HS Carcasa en un Extremo BL Nivel Burbuja Externo NL Etiqueta Nema XL Sin Certificación CSA UMR-XX Brazo horizontal de 8" para poste redondo, pintado de acuerdo al luminario UMS-XX Brazo horizontal de 8" para poste cuadrado, pintado de acuerdo al luminario UMR-GALV Brazo horizontal de 8" para poste redondo, galvanizado UMS-GALV Brazo horizontal de 8" para poste cuadrado, galvanizado	(En blanco) P72 NR AO3 DM PCS51 PCLL SH	Receptáculo de fotocontrol NEMA 3 pines (estándar) Receptáculo de fotocontrol 7 pines (Driver dimeable incluido) Sin receptáculo de fotocontrol Nivelador de salida de luz Driver dimeable 0V-10V (para uso de controles externos) Fotocontrol de iluminación de Estado Sólido (120-277V) Fotocontrol de Estado Sólido de Larga Vida Cubierta de receptáculo	
Empaque			
(En blanco) Por unidad (estándar) JP Pallet de 42 piezas			

NOTAS

1. No disponible en 347 y 480V
2. No disponible con opciones DM, ML o NR

Autobahn Series ATBMicro

Iluminación Vial

DATOS DE DISEÑO

Módulos de Desempeño	Manejo Actual (mA)	Watts	Óptica	4000K CCT		LLD a 25°C		
				Lúmenes Entregados	Eficacia (LPW)	50k horas	72k horas	100k horas
10B	600	20	R2	2592	130	.97	.96	.96
	700	24		2927	122	.97	.96	.96
	850	29		3489	120	.97	.96	.96
	1000	37		4205	114	.97	.96	.96
	1300	44		4860	110	.97	.96	.96
	1500	52		5654	109	.97	.96	.96
	600	20	R3	2571	129	.97	.96	.96
	700	24		2925	122	.97	.96	.96
	850	29		3494	120	.97	.96	.96
	1000	37		4195	113	.97	.96	.96
	1300	44		4847	110	.97	.96	.96
	1500	52		5633	108	.97	.96	.96
	600	20	R5	2739	137	.97	.96	.96
	700	24		3090	129	.97	.96	.96
	850	29		3688	127	.97	.96	.96
	1000	37		4440	120	.97	.96	.96
	1300	44		5128	117	.97	.96	.96
	1500	52		5945	114	.97	.96	.96

Autobahn Series ATBMicro

Iluminación Vial

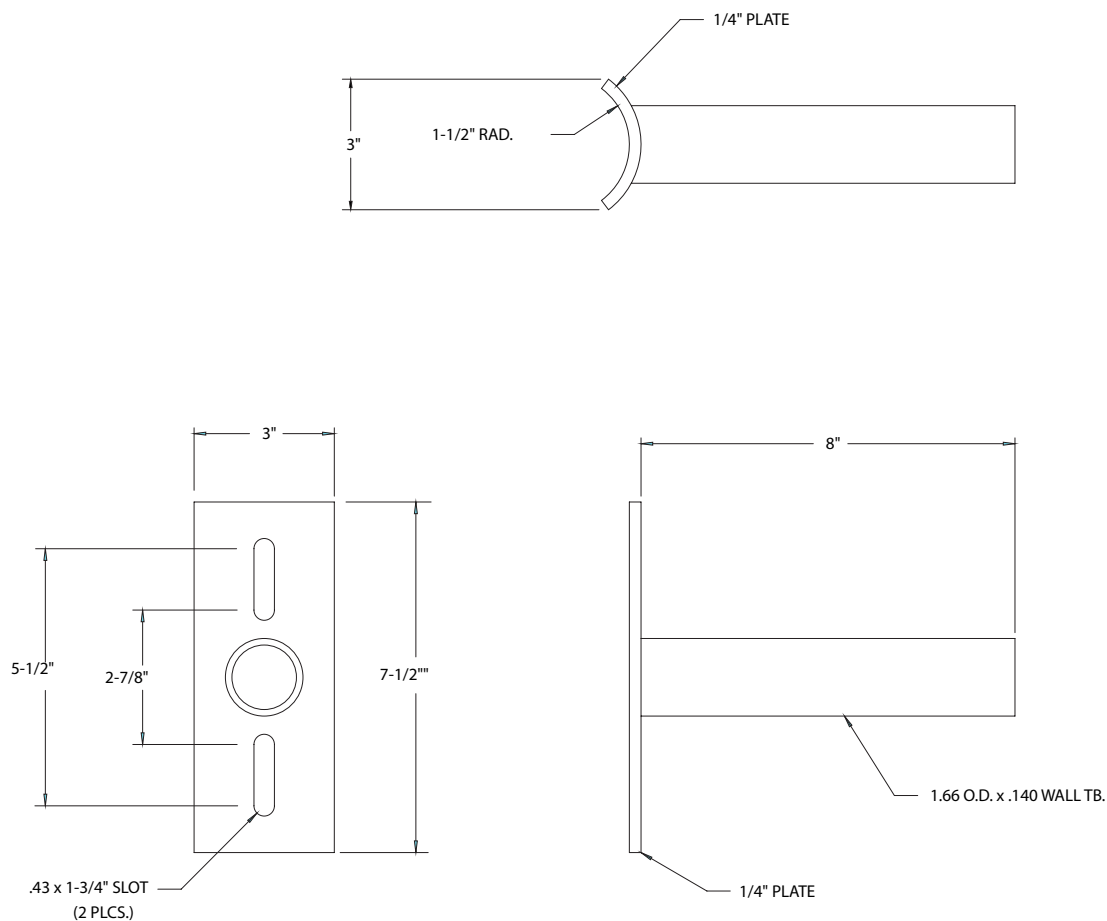
DATOS DEL DISEÑO

Nota: La información mostrada se basa en datos del sistema nominal. El rendimiento del luminario puede variar. Especificaciones sujetas a cambios sin previo aviso

ATBMicro LLD MULTIPLICADOR	15°C	20°C	25°C	30°C	35°C	40°C
	1.02	1.01	1	0.98	0.97	0.95

Para calcular el Factor de Depreciación en Lúmenes del LED (LLD) de una temperatura diferente a 25°C, multiplica el LLD de 25°C (que se muestra en la tabla) por el multiplicador LLD para la temperatura seleccionada.

UMR ADAPTADOR DE POSTE RECOMENDADO PARA EL USO EN POSTES DE 4" DE DIÁMETRO O MÁS PEQUEÑOS



UMS ADAPTADOR DE POSTE